

KONVEKTA

Thermosysteme

Overview of the scopes of supply with wiring diagram:

BK1-039-021
DKD 324, FK/TK 3950

**Mobile / standby with FR4, 2 condenser,
2 evaporators, hot gas defrosting,
standby cooling with scroll 230V**

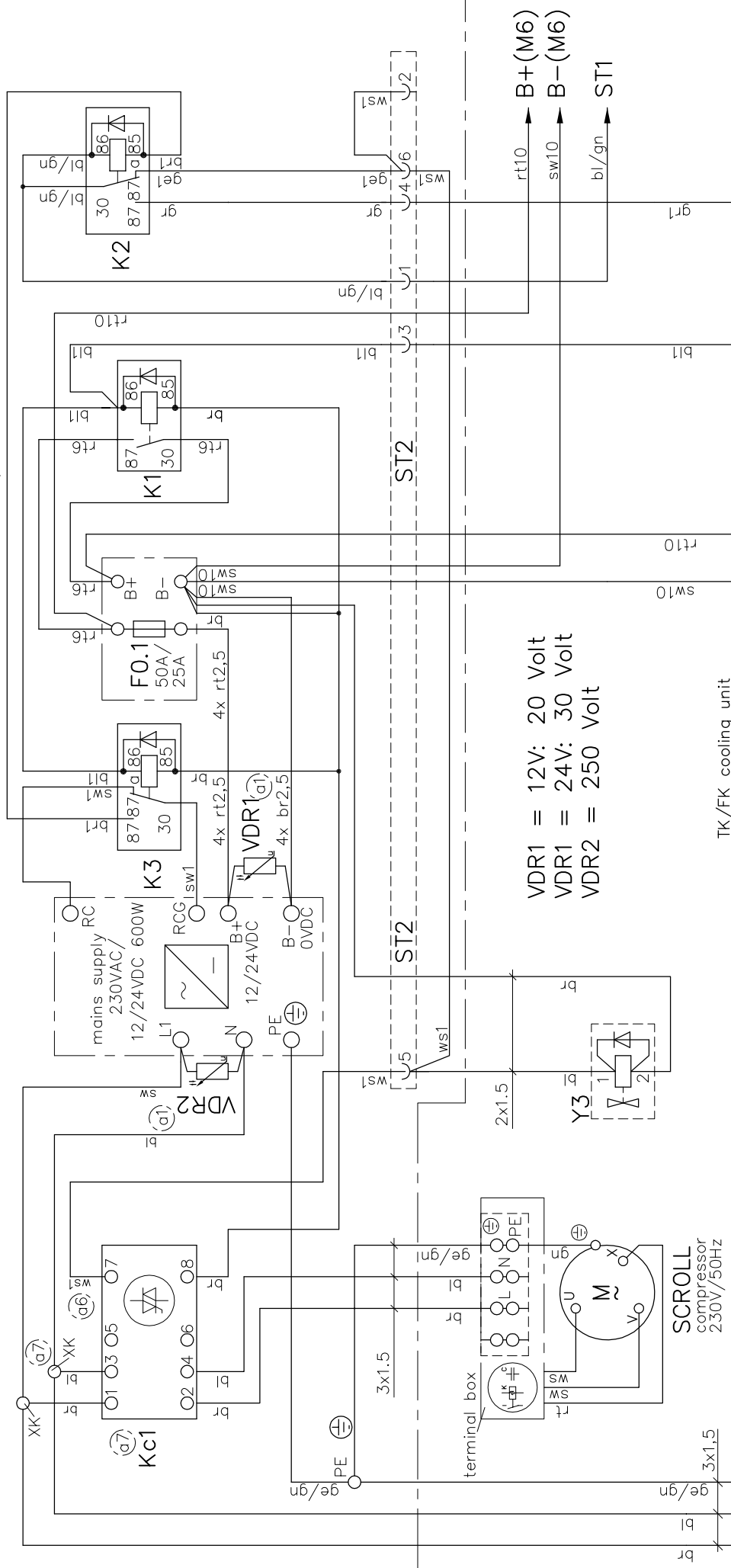
FK 2751 / 4 / 12-230V
FK 2752 / 4 / 12-230V
TK 2951 / 6 / 12-230V
FK 3050 / 4 / 12-230V
FK 3050 / 4 / 24-230V
TK 3950 / 6 / 12-230V
FK 3951 / 4 / 12-230V
FK 3951 / 4 / 24-230V
TK 3951 / 6 / 12-230V
TK 3951 / 6 / 24-230V
TK 4050 / 6 / 12-230V

Notification of change:

a08: fuses F2, F3, F4, F6 changed
circuit breakers replaced by lead fuse.

27.02.2015

switchbox no: 12/24Vdc
BK1-039-006 / BK1-025-055



VDR1 = 12V: 20 Volt
VDR1 = 24V: 30 Volt
VDR2 = 250 Volt

TK/FK cooling unit

Nr.	Änderungs-Mittelung	Tag	Name
a8	Absicherung F2, F3, F4, F6 geändert	27.02.15	S. Kroll
a7	Symbol Kc1 geändert, XK hinzu	01.02.10	S. Pfluger
a6	ws1 war an Kc1(13)	12.05.09	S. Pfluger
a5	F0.1 & Dioden an FR4 hinzu	19.02.09	S. Pfluger
a4	Bl.2: ST3.1 gel. war an (4)	01.10.08	S. Pfluger
a3	Bl.2: Brücken X1/3-17-22 war bl	15.01.08	S. Pfluger
a2	Bl.2: Ansthl. VDR015 geändert, an ST4-3 war 1,5	25.09.07	S. Pfluger
a1	Bl.1: VDR1+2 an Netzteil ergänzt	03.09.07	S. Pfluger

Diese Zeichnung verbleibt unser Eigentum. Vervielfältigung, Verwertung oder Mitteilung an dritte Personen hat zivil- und strafrechtliche Folgen. (Urheberrechtsgesetz. Gesetz gegen den unlauteren Wettbewerb BGB.)
Durch Weiterentwicklung entstehende konstruktive und technische Änderungen behalten wir uns vor!
Originale dürfen ohne Änderungsantrag nicht verändert werden.
KONVEKTA AG 34607 Schwalmstadt

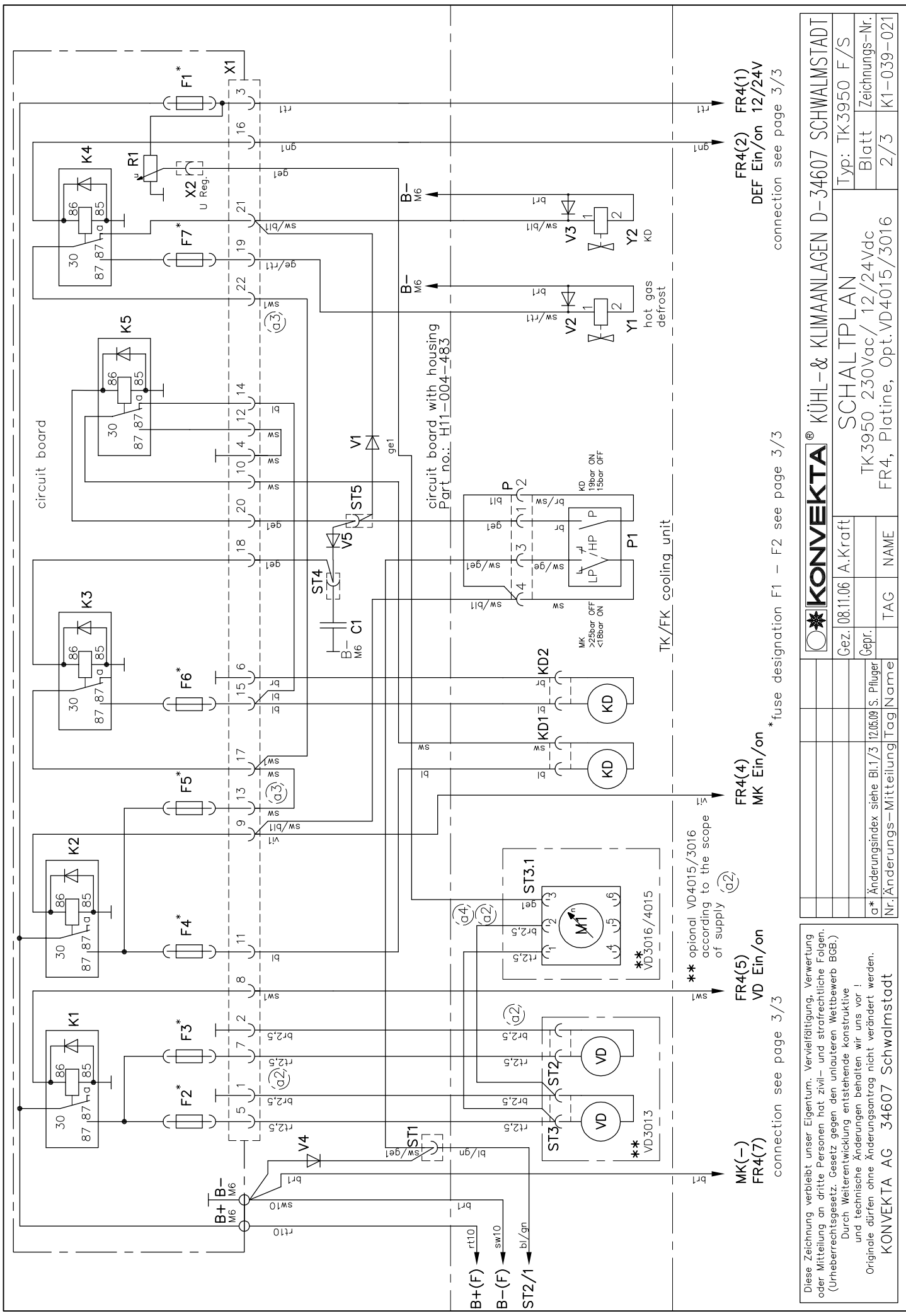
16A mains plug
mains supply by VDE 0100-610!

connection see page 3/3

KONVEKTA KÜHL- & KLIMANLAGEN D-34607 SCHWALMSTADT
SCHALTPLAN
Typ: TK3950 F/S
Blatt Zeichnungs-Nr.
1/3 K1-039-021

Gez. 08.11.06 A.Kraft
Gepr.

TAG	NAME



circuit board

circuit board with housing
Part no.: H11-004-483

TK/FK cooling unit

FR4(1) FR4(2)
DEF Ein/on 12/24V
connection see page 3/3

FR4(4)
MK Ein/on
*fuse designation F1 - F2 see page 3/3

FR4(5)
VD Ein/on
connection see page 3/3

Typ: TK3950 F/S	
Blatt	Zeichnungs-Nr.
2/3	K1-039-021

SCHALTPLAN	
TK3950 230Vac/ 12/24Vdc	
FR4, Platine, Opt.VD4015/3016	

Gez. 08.11.06 A.Kraft	
Gepf.	
a* Änderungsindex siehe Bl.1/3 12.05.09 S. Pflüger	
Nr. Änderungs-Mitteilung	Tag/Name

Gez. 08.11.06 A.Kraft	
Gepf.	
a* Änderungsindex siehe Bl.1/3 12.05.09 S. Pflüger	
Nr. Änderungs-Mitteilung	Tag/Name

Diese Zeichnung verbleibt unser Eigentum. Vervielfältigung, Verwertung oder Mitteilung an dritte Personen hat zivil- und strafrechtliche Folgen. (Urheberrechtsgesetz. Gesetz gegen den unlauteren Wettbewerb BGB.)
Durch Weiterentwicklung entstehende konstruktive und technische Änderungen behalten wir uns vor!
Originale dürfen ohne Änderungsantrag nicht verändert werden.
KONVEKTA AG 34607 Schwalmstadt

** optional VD4015/3016 according to the scope of supply (a2)

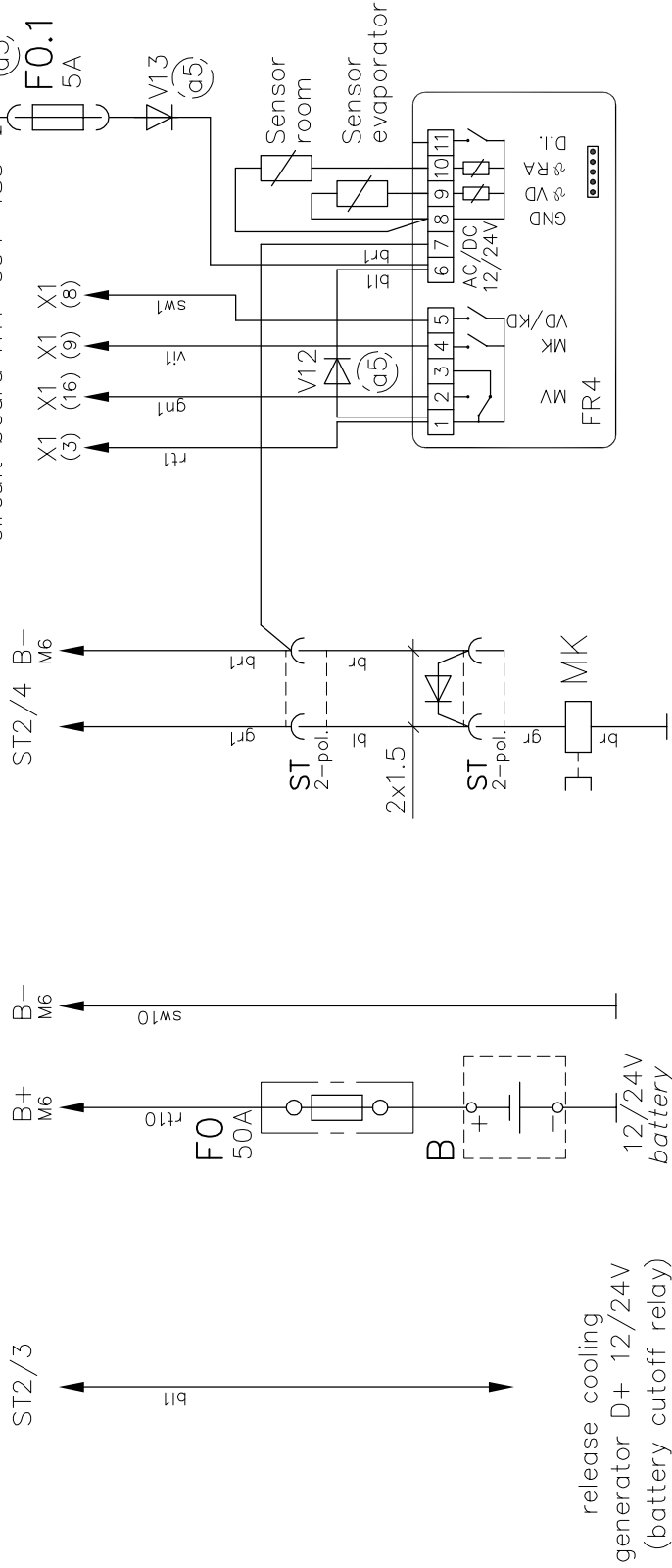
MK >25bar OFF <18bar ON

KD 19bar ON 15bar OFF

** VD3016/4015

** VD3013

switchbox no: BK1-039-006/ -025-055



U _n	F1	F2	F3	F4	F5	F6	F7
12V	7,5A	15A	15A	15A	25A	15A	7,5A
24V	7,5A	7,5A	7,5A	7,5A	25A	7,5A	7,5A
** 12V	7,5A	25A		15A	25A	15A	7,5A
** 24V	7,5A	15A		7,5A	25A	7,5A	7,5A

fuse designation from F1 to F7
by nominal voltage 12/24V

** only by VD4015/3016
with brushless blower

Diese Zeichnung verbleibt unser Eigentum. Vervielfältigung, Verwertung oder Mitteilung an dritte Personen hat zivil- und strafrechtliche Folgen. (Urheberrechtsgesetz. Gesetz gegen den unlauteren Wettbewerb BGB.)
Durch Weiterentwicklung entstehende konstruktive und technische Änderungen behalten wir uns vor!
Originale dürfen ohne Änderungsantrag nicht verändert werden.
KONVEKTA AG 34607 Schwalmstadt

		KÜHL- & KLIMANLAGEN D-34607 SCHWALMSTADT	
		SCHALTPLAN	
Gez. 08.11.06	A. Kraft	Typ: TK3950	F/S
Gepr.		TK3950	230Vac/ 12/24Vdc
a* Änderungsindex siehe Bl.1/3	12.05.09 S. Pflüger	FR4, Platine, Opt.VD4015/3016	Blatt
Nr. Änderungs-Mitteilung	Tag	NAME	3/3
			Zeichnungs-Nr.
			K1-039-021